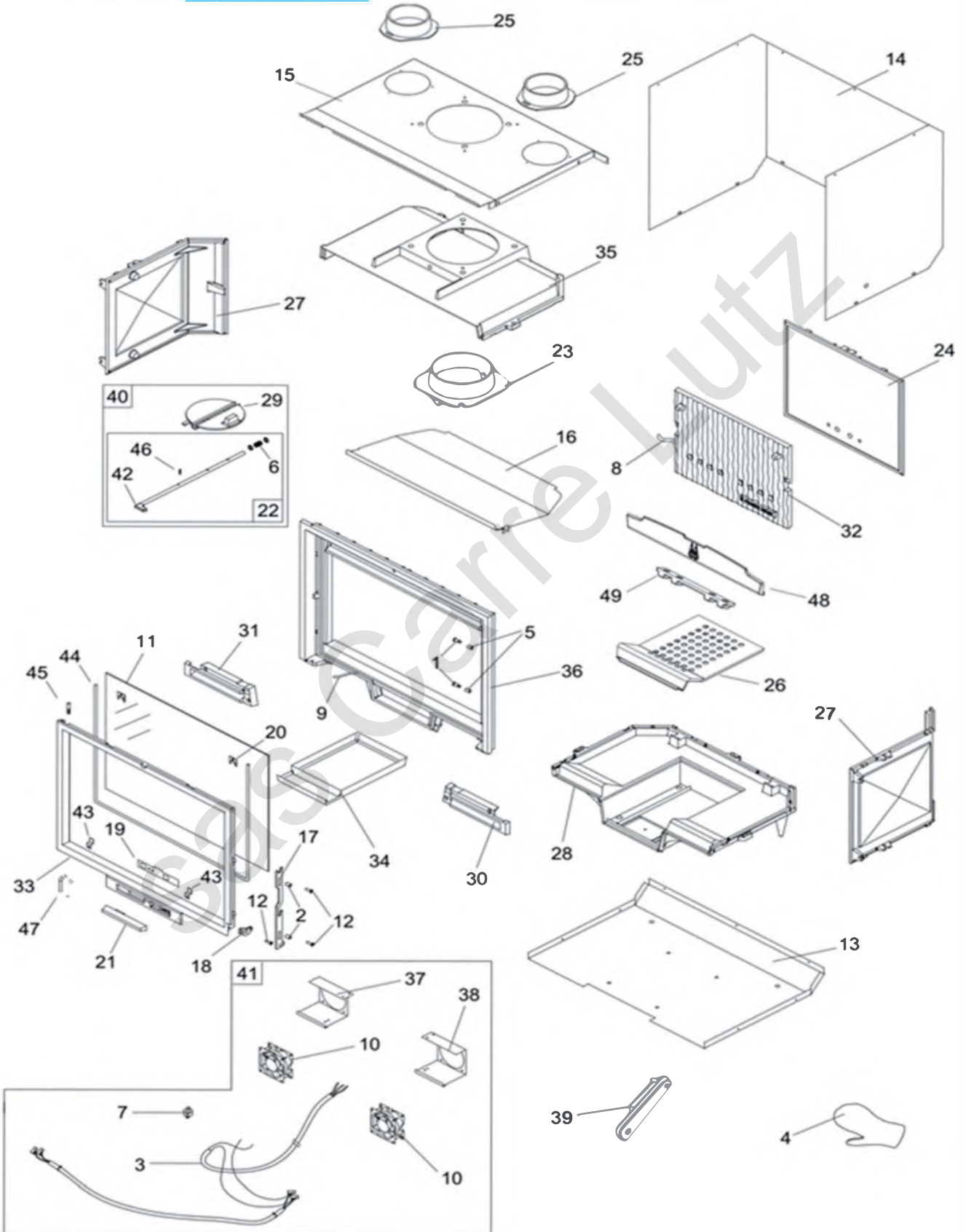
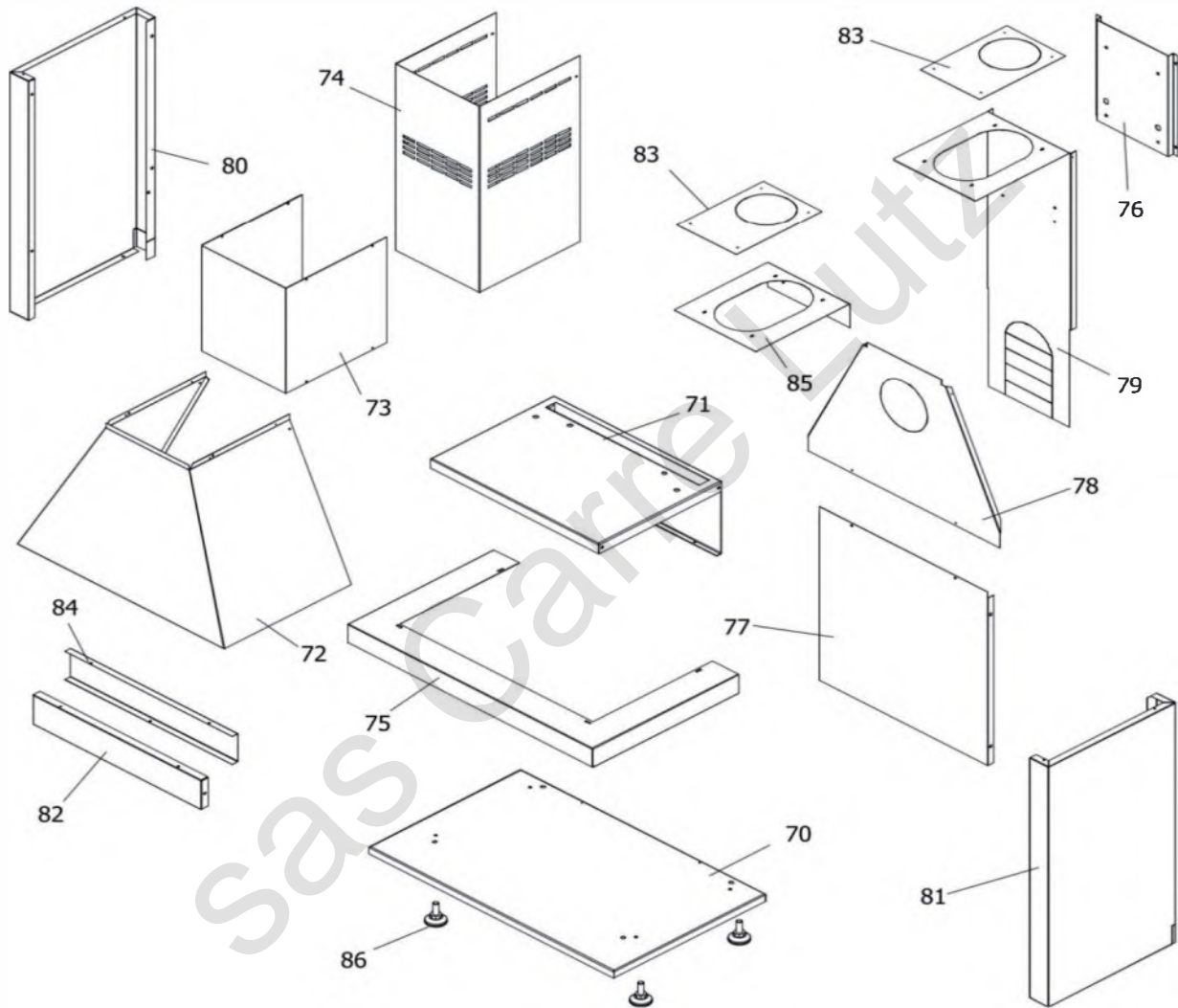




Pièces détachées
Electroménager
Chauffage
Motoculture
www.carre-lutz.com

Retour à la boutique www.clpieces.com





LA-FLAMBOYANTE-134-10-26

N°	CODE	DESIGNATION
1	100951	AXE D'ARTICULATION
2	101809	BAGUE ACIER
3	109332	CABLAGE PLAN 16755B
4	134107	GANT MAIN DR 6351232
5	134253	GALET DE FERMETURE
6	166035	RESSORT D13 LG40
7	179042	THERMOSTAT 6341037Y
8	181607	TRESSE CERAMIQ9,5 1M
9	181632	TRESSE VERRE D6AD 1M
10	188508	VENTILATEUR 36562
11	188801	VERRE VITROCERAMIQUE
12	189836	VIS FHC 6X20
13	200124	DESSOUS D'ENVELOPPE
14	217133	ENVELOPPE DE 6341047
15	217234	DESSUS ENVELOPPE
16	222574	CHICANE H 6341047
17	232004	FERMETURE 6341047
18	236908	LEVIER VERROUILLAGE
19	249321	TRAPPE DE REGLAGE
20	271008	ATTACHE 635 12 03
21	301830-AB	POIGNEE REG AIR
22	101090	AXE DE CLAPET
23	303881-AB	BUSE 6340901868
24	306210	DERRIERE
25	306802	BUSE D'AIR6351601068
26	309220	GRILLE 6341047
27	310220	COTE 6341047102
28	319740	SUPPORT GRILLE
29	320618	CLAPET 634 07 01 206
30	324013-AB	GRILLE DROITE 634104
31	324114-AB	GRILLE GAUCHE 634104
32	330024	PLAQUE MOTIF 6341042
33	331127-AB	PORTE FOYER 6341047
34	331701	CENDRIER 6341047
35	352179	DESSUS 6341047621
36	359834-EF	FACADE 6341051 - IND
37	602801	SUPP VENT GCE AI1040
38	653801	SUPP VENT DR AI1040
39	900977	POIGNEE 6341047
41	988532	JEU2VENT+CABL AI1040
42	303214-AB	MANETTE REGL6341047
43	259014	PATTE FIXAT CODI100
44	181632	TRESSE VERRE D6AD 1M
45	134705	GOUPILLE CANNEL 6X45
46	134758	GOUP MECANINDUS 4X16
47	400106	AXE P/FOY NORMANDIE
48	305715	SUPPL. GRILLE
49	307442	GRILLE DE FACE

LA FLAMBOYANTE - 134-10-26

N°	CODE	DESIGNATION
70	200198-AY	DESSOUS
70	200198-EM	DESSOUS A 1341014
71	200219-AY	DESSOUS FOYER
71	200219-EM	DESSOUS FOYER
72	200304-AY	FACADE
72	200304-EM	FACADE
73	200739-AY	FAUSSE FACADE1341013
73	200739-EM	FAUSSE FACADE1341013
74	201231-AY	SUPPL FACADE 1341013
74	201231-EM	SUPPL FACADE 1341013
75	201815-AY	DESSUS
75	201815-EM	DESSUS A-17 1341013
76	202817	SUPPORT RH1013
77	204190	DERRIERE 1341013
78	204208	SUPPL DERRIER1341013
79	205823	SUPPL HAB AR RH1013
80	207701-AY	COTE GAUCHE
80	207701-EM	COTE GAUCHE
81	207893-AY	COTE DROIT
81	207893-EM	COTE DROIT
82	209706-AY	ENTRETOISE
82	209706-EM	ENTRETOISE
83	237420	OBTURATEUR RH1013/14
84	260593	ECRAN 1341013
85	269434	DEFLECTEUR RH1013
86	160707	PIED REGL VIG30